

Master System



MORTAL KOMBAT[®] 3

MANUAL DE INSTRUÇÕES

SEGA

Williams
Williams Entertainment Inc.

TECTOY

ATENÇÃO

Por favor, leia o aviso abaixo antes de usar seu video game ou antes de permitir que seus filhos comecem a jogar. Existe um tipo raro de epilepsia, denominado fotossensível, que pode ser estimulado por variações luminosas intermitentes, alteração de luz de tela de televisão, computador, luz estroboscópica ou raios de sol passando através de folhas e galhos de árvores. A epilepsia é uma doença que pode ou não estar manifestada. Por isso, para minimizar qualquer risco, pedimos que tome as precauções abaixo:

Antes de Usar:

- Se você ou alguém de sua família já teve algum tipo de epilepsia ou perda de sentido quando exposto a variações luminosas, consulte seu médico antes de jogar.
- Sente-se, no mínimo, a 2,5 m da tela de televisão.
- Se você estiver cansado ou tiver dormido pouco, descanse e só volte a jogar quando estiver completamente recuperado.
- Tenha certeza de que o quarto em que você está jogando é bem iluminado.
- Utilize a menor tela de televisão possível para jogar (de preferência 14 polegadas).

Durante o Jogo:

- Descanse pelo menos 10 minutos por hora quando você estiver jogando video game.
- Os pais devem supervisionar os filhos no uso do video game. Se você ou seus filhos sentirem alguns sintomas como vertigem, visão alterada, contrações nos músculos ou olhos, perda de consciência, desorientação, qualquer movimento involuntário ou convulsões, pare de jogar imediatamente e consulte o seu médico.

IMPORTANTE

Escolha a alternativa correta:

Qual é a sua forma preferida de lazer?

- (a) Jogar video games
- (b) Praticar esportes
- (c) Curtir a natureza
- (d) Todas as anteriores
- (e) Nenhuma das anteriores

Se você escolheu a alternativa (a), parabéns!! Você tem em suas mãos um dos mais modernos equipamentos de entretenimento eletrônico de todo o mundo, o que, em outras palavras, significa diversão garantida por muito tempo.

Se você escolheu a alternativa (b), parabéns!! A prática de esportes é fundamental para evitar o surgimento de uma série de problemas que podem comprometer a saúde do seu corpo.

Se você escolheu a alternativa (c), parabéns!! A natureza é a única fonte de vida que nós temos, e sua devastação indiscriminada prejudica todo e qualquer ser vivo em nosso planeta.

Se você escolheu a alternativa (d), merece um triplo parabéns!! Você realmente sabe levar a vida de uma maneira inteligente. Consegue se divertir, não se esquece do lado físico e se preocupa com o bem-estar geral. Nota 10 para você!!

E finalmente, se você escolheu a alternativa (e) ... você não deve ser deste planeta!!

Este teste é apenas uma maneira que nós encontramos para dizer a você que, além de jogar video game, é essencial saber dividir seu tempo livre com outras atividades que também são muito importantes para você e para aqueles que estão à sua volta.

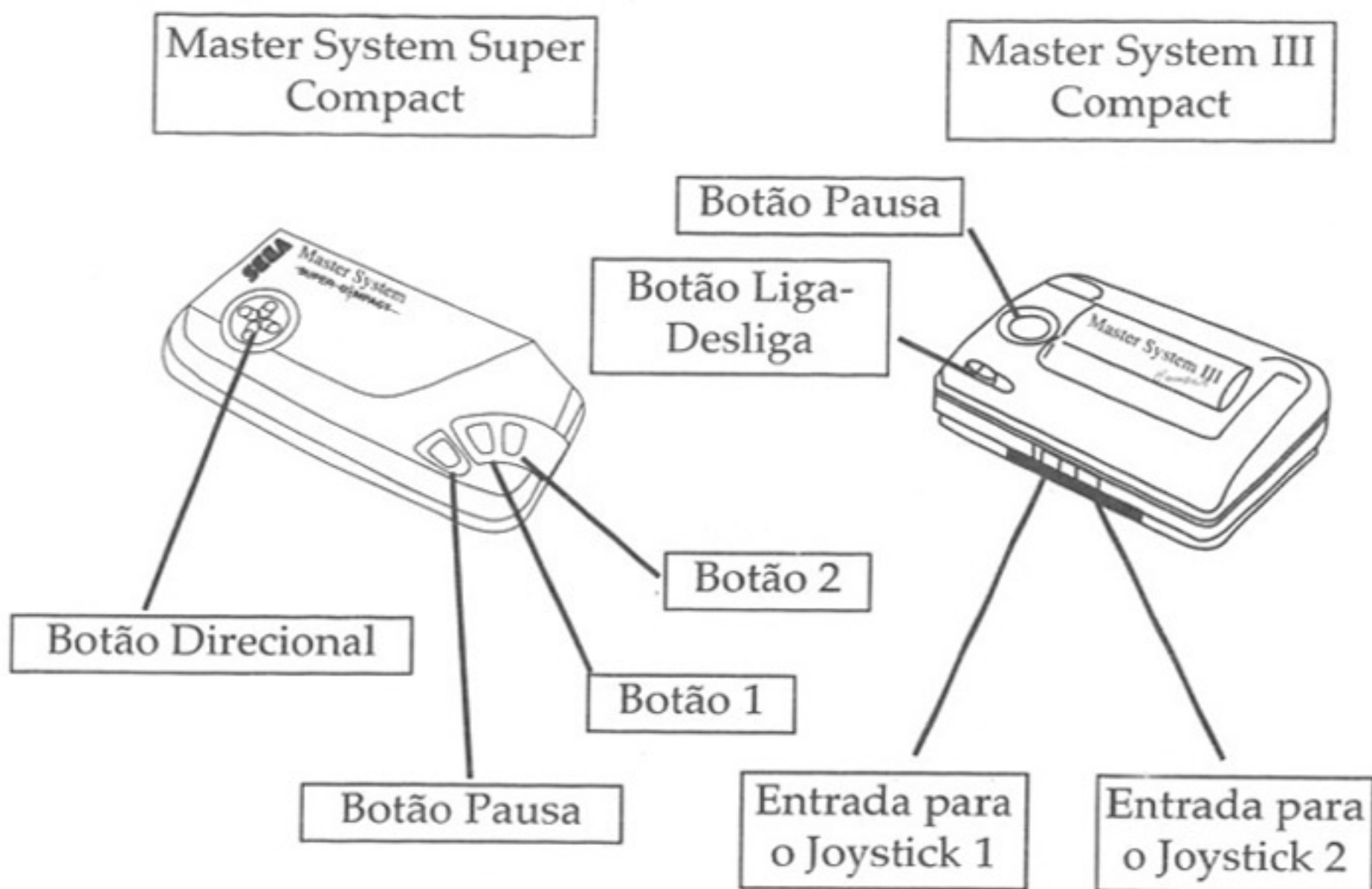
Detone o seu Video Game, Pratique Esportes e Proteja a Natureza!

Mostre que você realmente é uma fera!

COMO COLOCAR O CARTUCHO NO MASTER SYSTEM

1. Certifique-se de que o MASTER SYSTEM está desligado. Conecte os joysticks 1 e 2.
2. Coloque o cartucho MORTAL KOMBAT[®]3 no console (veja figura), conforme explica o manual do MASTER SYSTEM.
3. Ligue o MASTER SYSTEM. Se nada aparecer na tela, desligue o aparelho e verifique se o cartucho está bem colocado. Depois ligue-o novamente.
4. MORTAL KOMBAT[®]3 é para um ou dois jogadores.

IMPORTANTE: Jamais coloque ou retire o cartucho enquanto o MASTER SYSTEM estiver ligado.



KOMEÇANDO O DESAFIO

Você poderá pular a sequência introdutória pressionando, a qualquer momento, o **Botão 1**.

Pressione o **Botão 1** para começar o jogo e passar para a Tela de Seleção de Lutadores.



TELA DE SELEÇÃO DE LUTADORES

Esta é a Tela de Seleção de Lutadores, onde há figuras de todos os



lutadores disponíveis para um jogador - Sonya, Cyrax, Sektor, Sub-Zero, Kabal, Kano, Sindel e Sheeva. Use o joystick para mover o quadro colorido para uma escolha. Pressione qualquer Botão para selecionar o seu Lutador e começar a luta no lugar determinado na parte inferior da tela.

Depois de ter escolhido o seu lutador você será transportado para a Tela de Escolha do Destino.

Pressione o **Botão D** para a esquerda ou para a direita para circular entre as colunas: Warrior (Guerreiro), Master (Mestre) ou Novice (Novato). Pressione qualquer Botão para selecionar. Você verá uma enorme coluna circulando com os rostos.



Se um segundo jogador quiser entrar na luta, ele poderá fazê-lo a qualquer momento pressionando o **Botão 1**. Desta forma ambos os jogadores voltarão para a Tela de Seleção do Lutador onde, novamente, eles deverão escolher os seus guerreiros. Se ambos os jogadores escolherem o mesmo guerreiro, o jogador 2 será identificado por uma cor diferente.

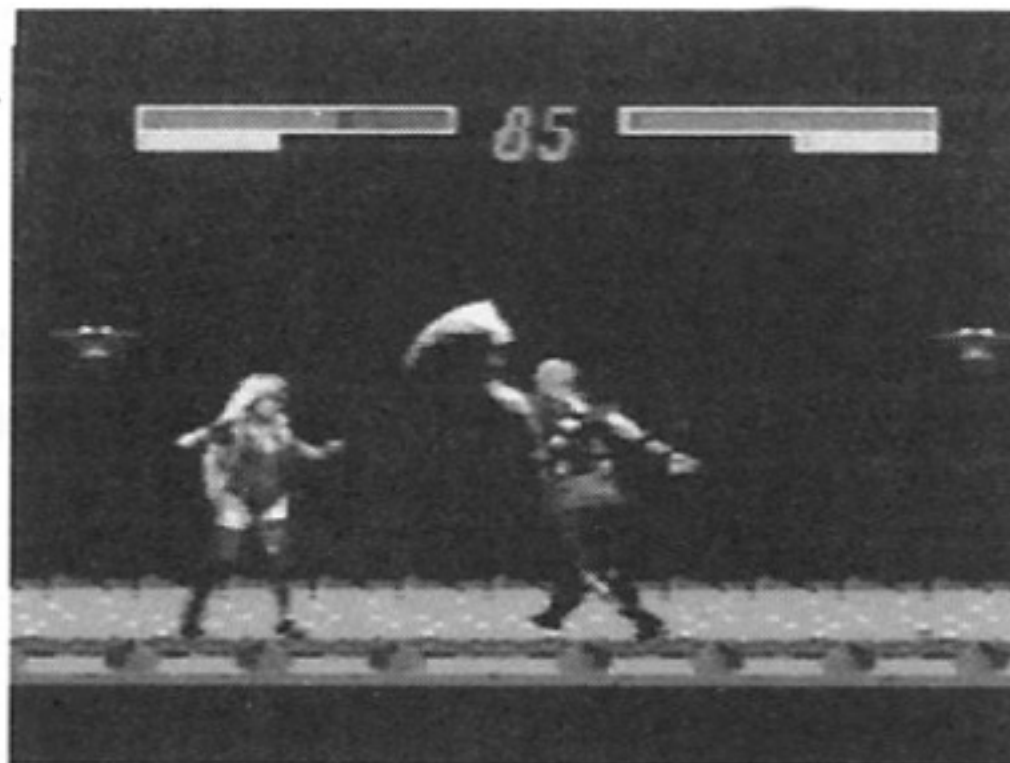
RESUMO DO KOMBATE

O Torneio testará a habilidade do Guerreiro colocando-o contra os outros desafiantes do combate. Em todas as batalhas do Mortal Kombat, os medidores na parte superior da tela medirão a saúde de cada guerreiro.

Os medidores começarão cada rodada indicando a saúde completa do Guerreiro, mas serão reduzidos a cada golpe. A quantidade de redução dependerá do tipo de golpe e se ele foi ou não bloqueado. Quando o medidor de saúde de um Guerreiro desaparecer, ele será derrotado e a rodada será vencida pelo oponente.

Se o tempo acabar antes que qualquer um dos combatentes tenha sido derrotado, o guerreiro com menos machucados será considerado o vitorioso. O primeiro guerreiro a vencer duas rodadas ganhará a partida e passará para o próximo oponente.

Barras de Saúde



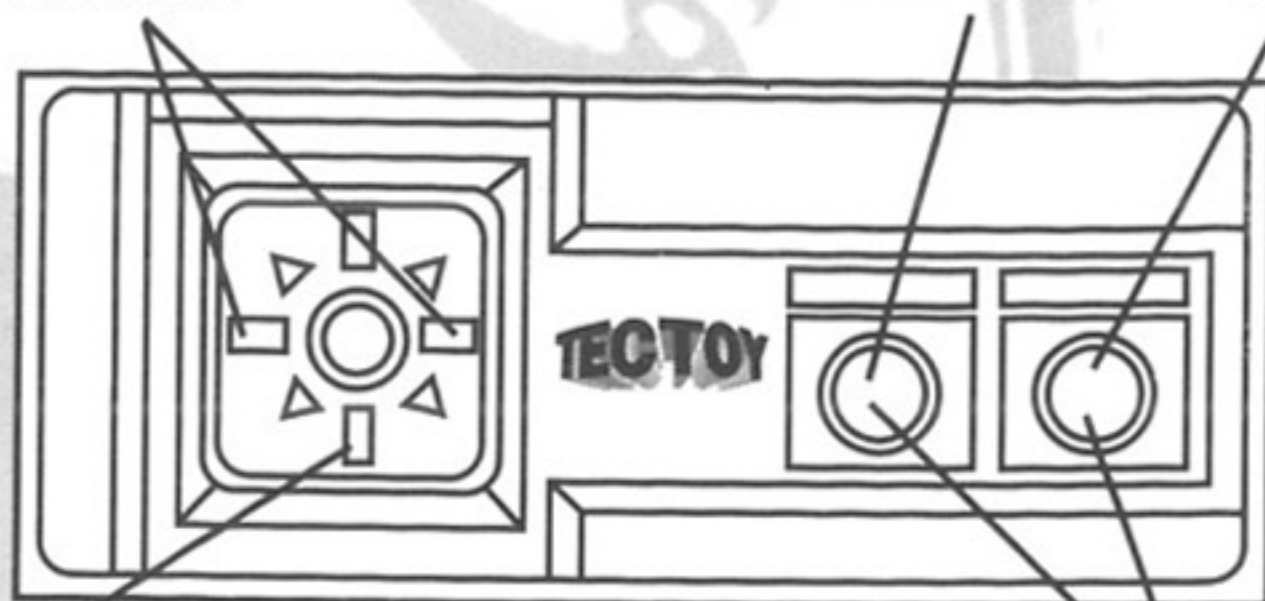
Barras de Saúde

ASSUMA O KONTROLE!

Mover-se para a esquerda ou direita

Soco Fraco

Chute Fraco



Abaixar

Defender-se

A Configuração Padrão do Joystick é a seguinte:

Botão 1 e 2 juntos = Defesa

Botão 1 = Soco Fraco

Botão 2 = Chute Fraco

Botão D para cima = Pular

Botão D para baixo = Abaixar

Botão D para a esquerda ou direita = Andar

Botão D para baixo + Botão 1 = Soco Forte

Botão D para a esquerda ou direita + Botão 2 = Chute Forte

Botão D para a diagonal inferior esquerda ou direita + Botão 2 = Rasteira

Botão D duas vezes para frente = Corrida

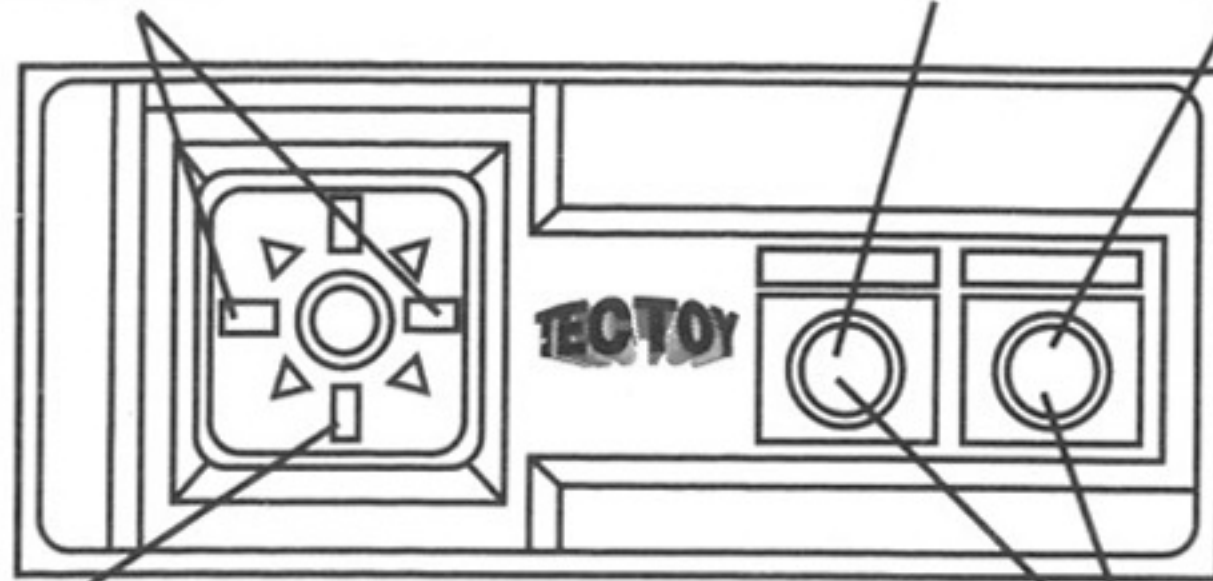
Cada combatente convidado para o Torneio passou anos praticando e meditando para aperfeiçoar as suas habilidades em artes marciais. Antes de enfrentar estes combatentes no Kombat, você também deve praticar as artes marciais e meditar sobre estas lições.

MOVIMENTOS BÁSIKOS

Mover-se para a esquerda ou direita

Socar

Chutar



Abaixar

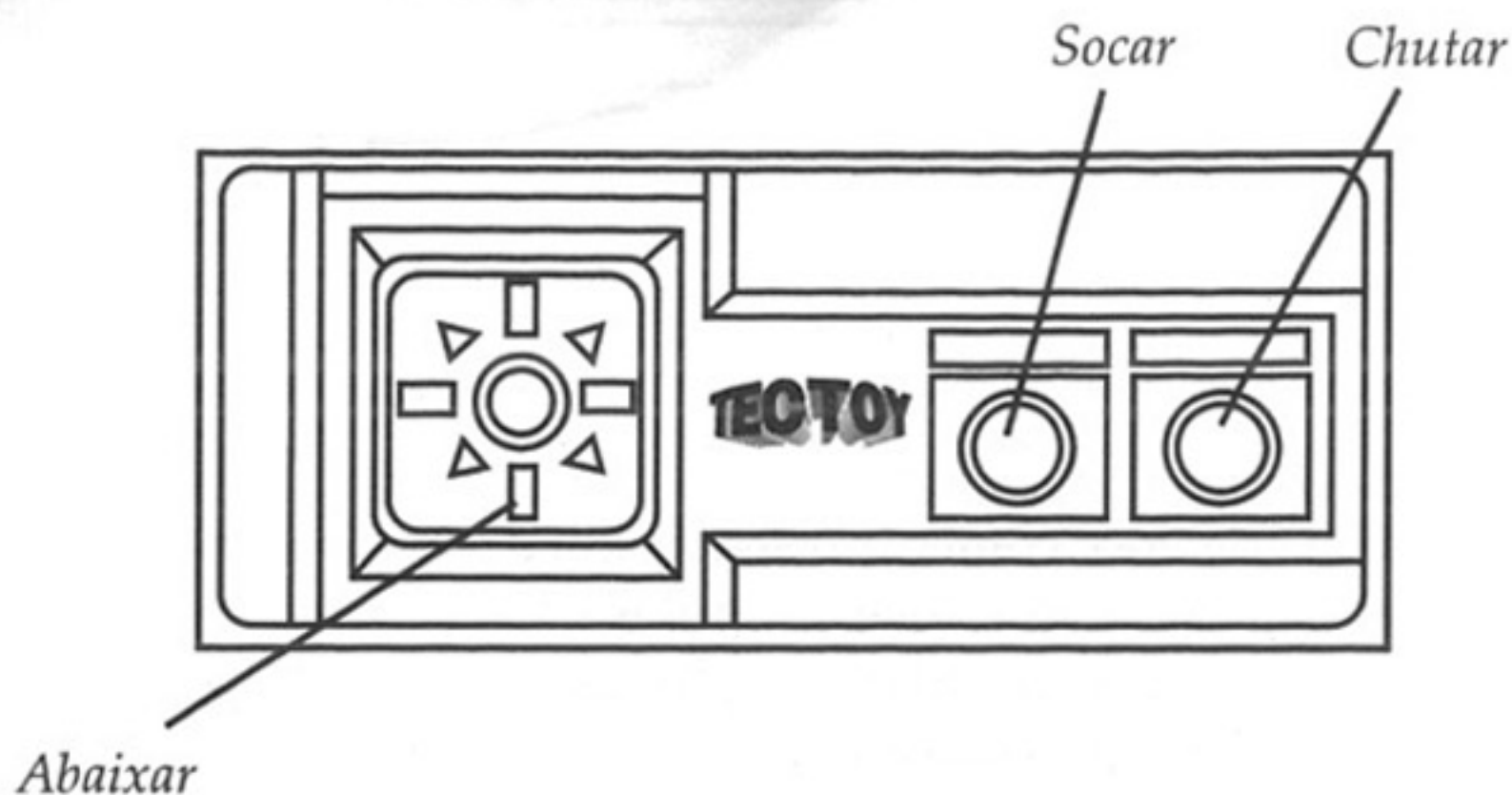
Defender-se

A melhor forma de você começar o seu treino é com os movimentos fundamentais: chutes, socos, abaixar, pulos e bloqueios. Estes movimentos podem parecer triviais se comparados aos poderosos movimentos acrobáticos como a voadora. Entretanto, saber como parar, evitar ou contra-atacar uma voadora poderá ser muito mais útil do que saber dar uma.

MOVIMENTOS ESPECIAIS

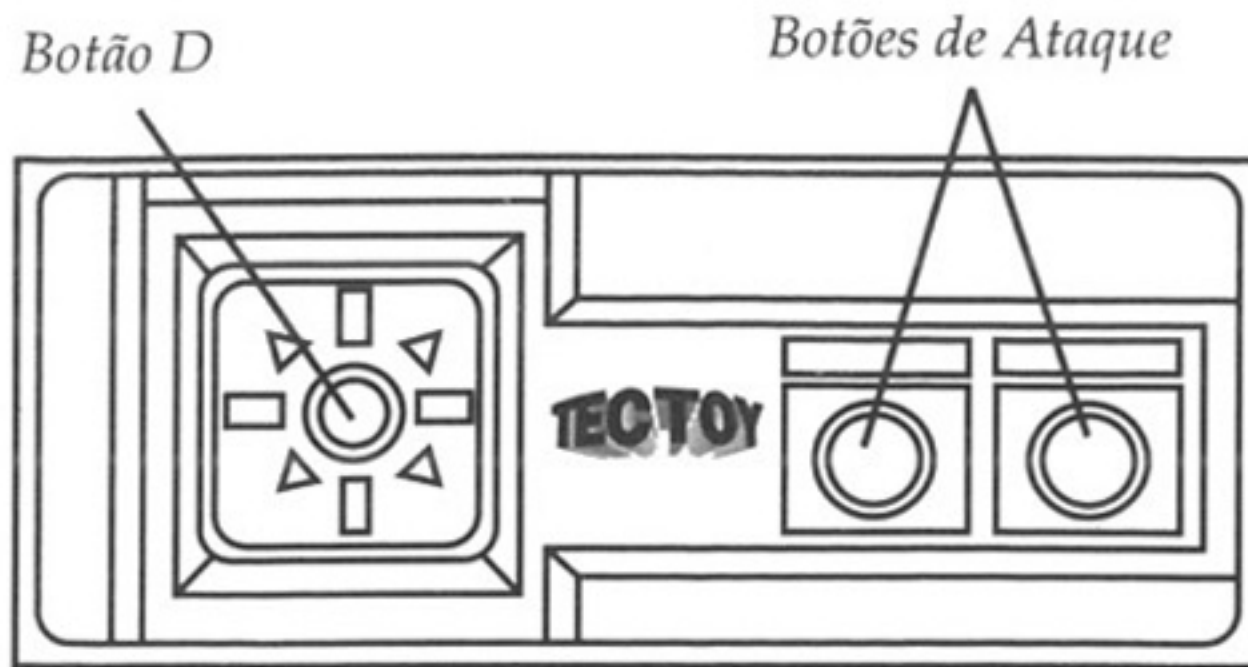
Todos os guerreiros do Mortal Kombat possuem habilidades de luta especiais - quanto a isto, eles são iguais a milhares de outros guerreiros no mundo. O que faz a diferença são os movimentos especiais que eles criaram e aperfeiçoaram. Com o objetivo de se tornar um guerreiro superior, habilidoso o suficiente para receber o título de Grande Campeão, você deverá aprender estes movimentos, já que os mesmos, assim como os chutes especiais e armas naturais, fazem dos guerreiros do Mortal Kombat os mais ferozes combatentes da Terra. Se você controlar os seus movimentos especiais você também o será.

MOVIMENTOS ABAIXADOS



Defensivamente, os movimentos abaixados permitem que você evite socos e golpes aéreos, escape de uma grande proximidade e impedem que você seja arremessado. Ofensivamente, o gancho feito a partir da posição abaixada é uma das mais poderosas armas do arsenal de um guerreiro.

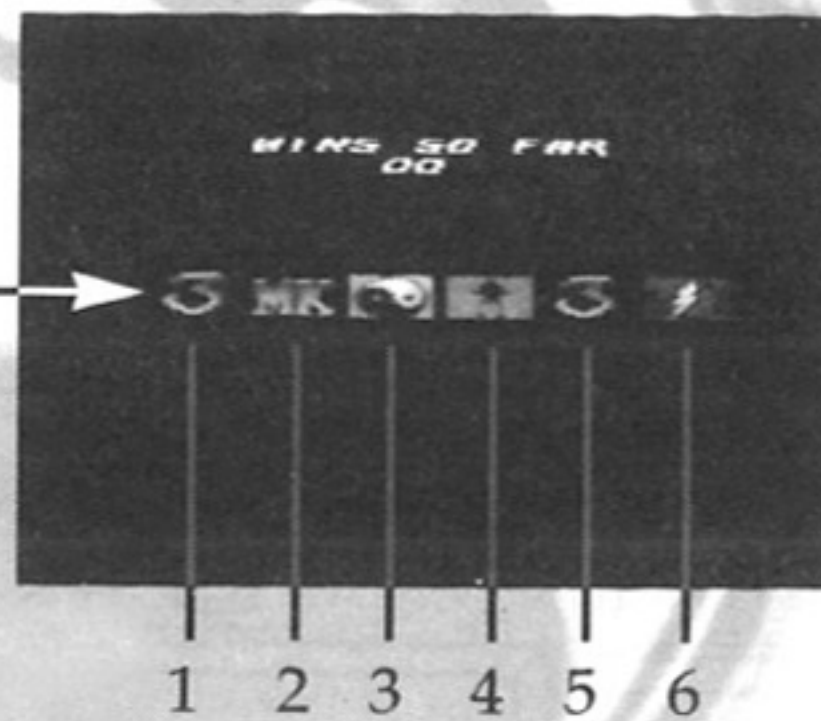
MOVIMENTOS AÉREOS



Você deve aprender como executar os socos e chutes voadores. Para fazer estes movimentos, pule no lugar (Pressione o **Botão D** para cima) ou avançando (Pressione o **Botão D** para cima + para frente/ para trás) na direção do seu oponente e pressione os Botões de Ataque enquanto estiver no ar. Entretanto, diferentemente da maior parte dos ataques, os ataques aéreos deverão ser bem calculados para acertar o adversário.

KÓDIGOS SECRETOS

Ícones



Após a Tela de Seleção de Nível, aparecerá uma tela dos códigos secretos com uma lista de seis caixas com diferentes ícones do Dragão. O Jogador poderá mudar os ícones nas caixas pressionando os seus Botões nesta ordem:

Botão D para a esquerda = ícone 1

Botão D para cima = ícone 2

Botão D para a direita = ícone 3

Botão D para baixo = ícone 4

Botão 1 = ícone 5

Botão 2 = ícone 6

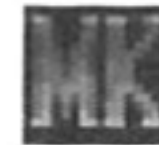
Os seus símbolos representam códigos secretos que provocam mudanças drásticas no jogo. Cada Botão fará com que o símbolo na caixa correspondente mude para o próximo ícone em uma ordem pré-determinada.

0



DRAGON

1



MK

2



YIN/YANG

3



3

4



QUESTION

5



LIGHTNING

6



GORO

7



RAIDEN

8



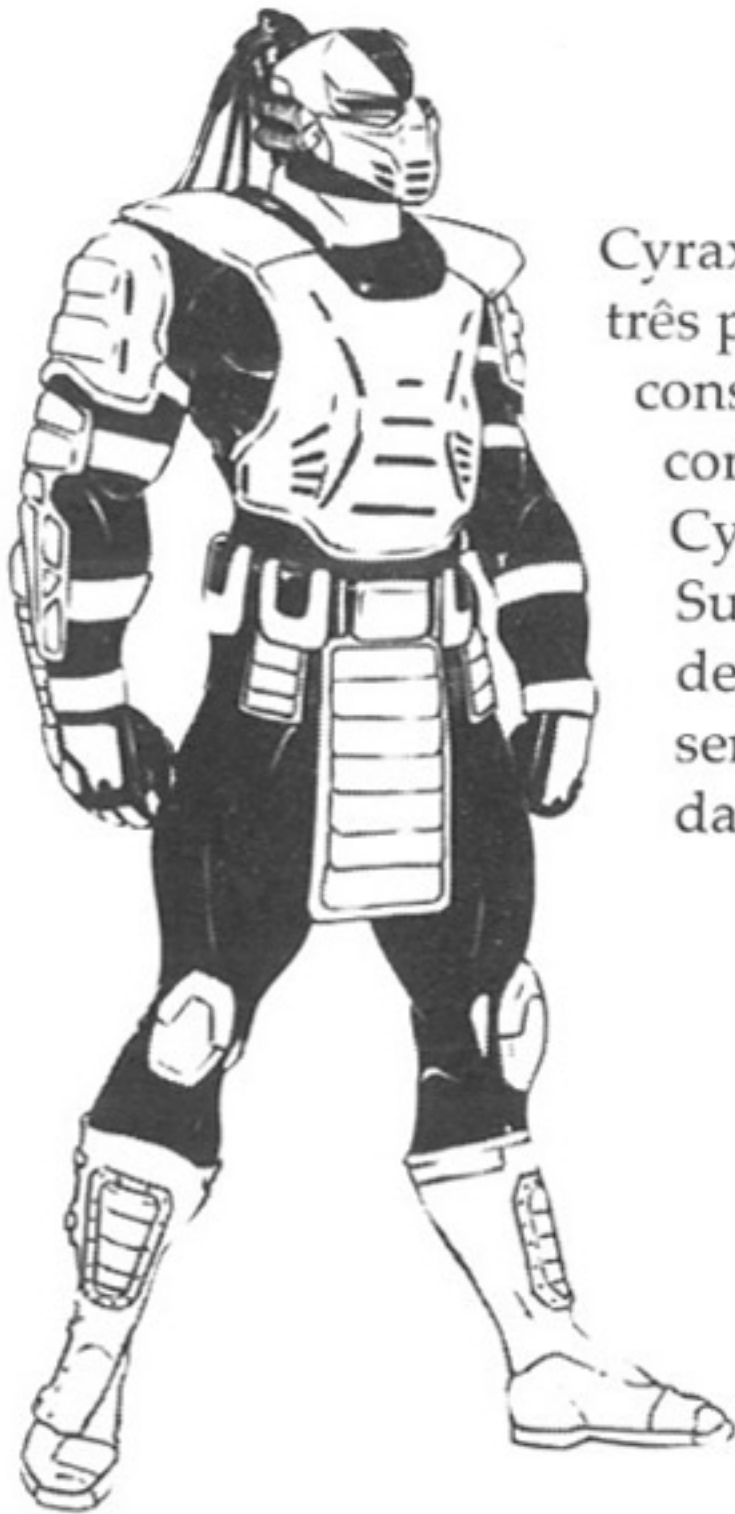
SHAO KAHN

9



SKULL

OS LUTADORES



CYRAX

Cyrax é a unidade LK4D4, o segundo dos três protótipos de Ninjas Cibernéticos construídos por Lin Kuei. Como os seus companheiros, a última programação de Cyrax era encontrar e acabar com o ninja Sub-Zero. Sem uma alma, Cyrax não foi detectado por Shao Kahn e continua sendo uma possível ameaça à ocupação da Terra.



KABAL

Como um guerreiro nômade, a sua identidade é um mistério total. Acredita-se que ele seja um sobrevivente dos esquadrões de extermínio de Kahn. Como resultado, ele está totalmente marcado por cicatrizes e só se mantém vivo por respiradores artificiais e por sua imensa vontade de por um fim à conquista de Shao Kahn.

KANO

Pensava-se que Kano tinha morrido no primeiro Torneio. Em vez disso, ele foi encontrado vivo no Outro Mundo onde novamente escapou de ser capturado por Sonya. Antes desta invasão do Outro Mundo, Kano convenceu Shao Kahn a guardar a sua alma. Kahn precisa de alguém que ensine os seus guerreiros a usarem as armas terrestres. E Kano é a pessoa certa para esse trabalho.



SHEEVA

Ela foi escolhida por Shao Kahn para servir como a protetora pessoal de Sindel. Entretanto, ela passa a desconfiar da lealdade de Shao Kahn com relação à sua raça, os Shokan, quando ele coloca Motaro como líder dos seus esquadrões de extermínio. No Outro Mundo, a raça de Centauros de Motaro é a inimiga natural dos Shokan.

SEKTOR

Sektor é o nome código atual para a unidade LK9T9. Ele foi o primeiro dos três protótipos de Ninjas Cibernéticos construídos pelo Lin Kuei. Sektor já foi um assassino humano treinado pelo Lin Kuei. Ele foi voluntário para a automação devido à sua lealdade ao Clã. Sektor sobreviveu à invasão do Outro Mundo... ele não tem uma alma a ser tirada.

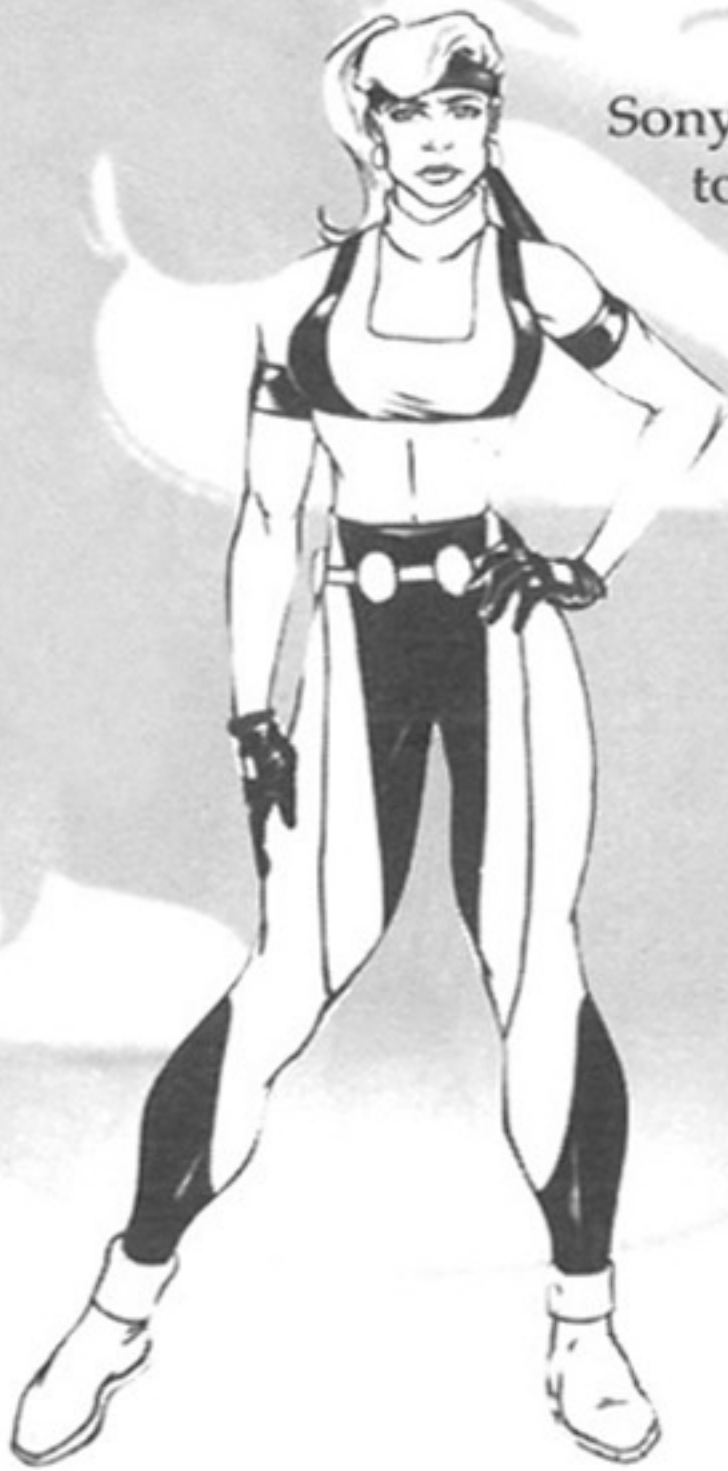


SINDEL

Ela já governou o Outro Mundo ao lado de Shao Kahn, como sua rainha. Agora, 10.000 anos depois de sua morte prematura, ela renasce na Terra. Os seus planos são os mesmos do tirano Shao Kahn. Ela é a chave para a ocupação da Terra.

SONYA

Sonya Blade desapareceu no primeiro torneio, mas, mais tarde, foi resgatada do Outro Mundo por Jax. Depois de voltar para a Terra, ela e Jax tentaram avisar o governo dos Estados Unidos da ameaça do Outro Mundo. Sem provas, infelizmente, eles viram Shao Kahn começar a sua invasão.



SUB-ZERO

O ninja volta sem a sua máscara. Ele foi traído pelo seu próprio Clã Ninja, o Lin Kuei. Ele quebrou os Códigos Secretos de Honra ao deixar o Clã e foi jurado de morte. Mas, ao contrário dos Ninjas do passado, os seus perseguidores vêm agora na forma de máquinas. Ele não só deve se defender contra a ameaça do Outro Mundo, mas também derrotar os seus assassinos mecânicos.



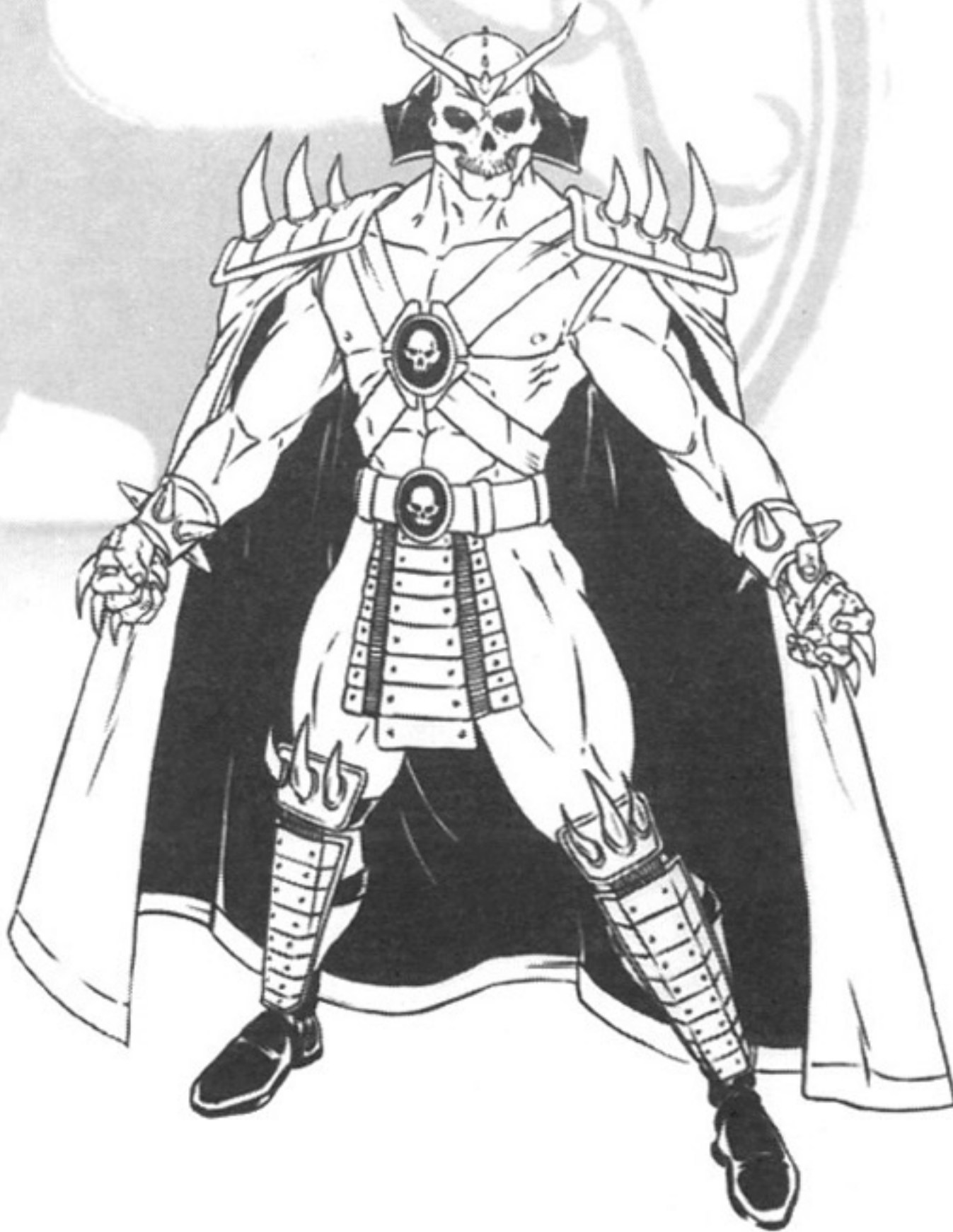
SMOKE

O terceiro protótipo dos três ninjas cibernéticos. A unidade de controle de Smoke foi danificada em um acidente com o computador. Perdido e controlando a si mesmo, ninguém sabe se ele completará a sua última tarefa, ou seja, matar Sub-Zero. Por isso, ele é um coringa no torneio.
(personagem secreto)



SHAO KAHN

Muitas décadas atrás, Shao Kahn conquistou o poder no Outro Mundo, retirando o reino dos pais de Kitana e escolhendo a Rainha Sindel como sua noiva. Mas ela morreu.



Agora, séculos mais tarde, Sindel nasceu novamente. E, uma vez que Shang Tsung não conseguiu conquistar a Terra através do Mortal Kombat I e II, o seu renascimento é o meio pelo qual Kahn finalmente poderá dominar o planeta a não ser que...
(personagem que não poderá ser jogado)

TEC TOY

CERTIFICADO DE GARANTIA

A TEC TOY garante este produto contra defeitos de fabricação pelo prazo de 90 (noventa) dias, contados a partir da data de sua compra.

Em caso de defeito, dirija-se a um Posto de Assistência Técnica Autorizada TEC TOY munido deste certificado e da nota fiscal comprobatória da compra, para obter os serviços cobertos por esta garantia.

A presente garantia, contudo, não cobre defeitos originados por uso indevido, tentativa de violação do cartucho e consertos por pessoa não autorizada.

A presente garantia também não cobre fretes de envio e/ou retorno a uma Assistência Técnica Autorizada TEC TOY.

CÓD. 901.028.730.819



TEC TOY INDÚSTRIA DE BRINQUEDOS S.A.

Estrada Torquato Tapajós, 5408- Bairro Flores - Manaus -AM
CEP 69048-660 - Indústria Brasileira.

CENTRAL DE ATENDIMENTO AO CONSUMIDOR

Av. Ermano Marchetti, 576 - São Paulo - SP - CEP 05038-000
TELEFONE: (011) 861 5421

Mortal Kombat® 3 © 1996 Midway Manufacturing Company.
Todos os direitos reservados. MORTAL KOMBAT, o logo do
DRAGÃO, MK3 e todos os nomes dos personagens são
marcas registradas de Midway Manufacturing Company.
Desenvolvido por Williams® Entertainment, Inc.
Williams é marca registrada de WMS Games Inc.

TECTOY

PRODUZIDO
NA ZONA FRANCA
DE MANAUS



CONHEÇA A AMAZÔNIA

SEGA